

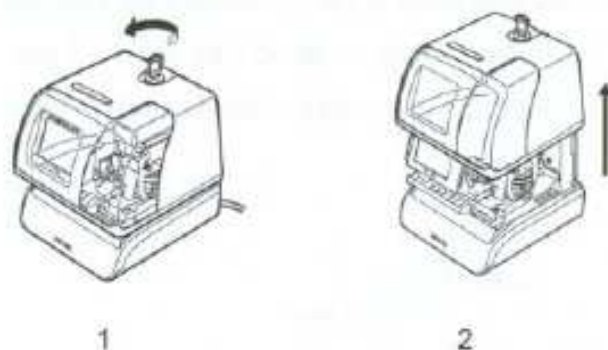
Sincronización de la hora para terminales AMANO PIX200.

Para cambiar la hora en el caso de que su registrador se desincronice con el cambio de horario de verano o invierno es necesario:

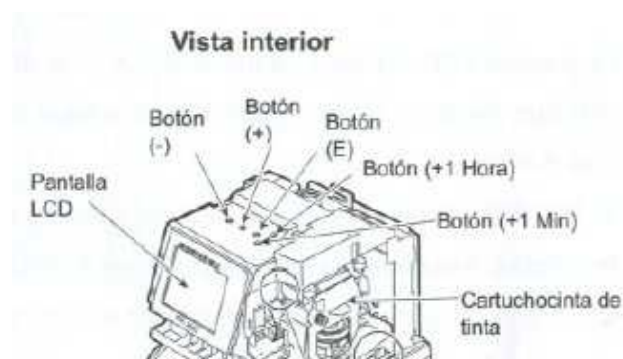
1. saber los pasos para retirar la cubierta:

Retirada de la cubierta

1. Introduzca la llave suministrada y gírela en el sentido contrario de las agujas del reloj para abrir la cubierta.
2. Levante la cubierta para retirarla.



2. Localizar los botones del registrador:

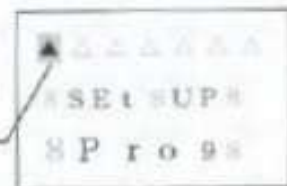


3. Modifique la hora siguiendo los pasos indicados en el manual de instrucciones:

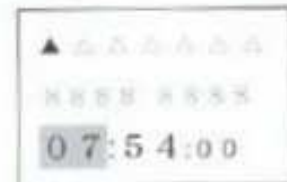
Ajuste de la hora (si la hora que aparece es incorrecta)

En la ilustración de la derecha se muestra un ejemplo de la pantalla. La zona sombreada indica que los símbolos, números o caracteres están parpadeando.

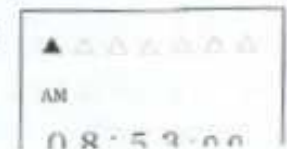
Parpadeante



1. Abra y retire la cubierta.
2. Presione los botones (+) y (E) a la vez durante 2 segundos.
Aparecerá en pantalla "set up program" (programa de configuración).



3. Presione el botón (E) para ajustar la hora. Con el valor de hora parpadeando en pantalla, ajuste la hora utilizando los botones (+) y (-). Presione el botón (E) para confirmar la hora.
4. Con el valor de minutos parpadeando en pantalla, ajuste los minutos utilizando los botones (+) y (-). Presione el botón (E) para confirmar los minutos. Los segundos empezarán de "00" en el momento que presione el botón (E). Sin embargo, si no modifica los minutos, los segundos no empezarán de "00".
5. La pantalla volverá a mostrar el reloj. Si necesita volver a la pantalla "set up program", presione de nuevo el botón (E).



Si tiene algún problema con el proceso contacte con info@bitnova.es o llame al **902 041 551**.